

# CRIP OUTLAW



## USER MANUAL

### NOTICE

- Small parts. Keep out of reach of small children.
- Please operate in an open field without any wave interference.
- Please note the battery polarities when installing or replacing batteries
- Non-rechargeable batteries can not be charged
- Remove rechargeable battery pack from car before charging
- Charge the battery under adult supervision, don't leave during charging
- Do not mix new and old batteries, or batteries of different types
- Remove batteries from car once they are exhausted
- Watch for short circuits at power terminals
- Touching the transmitter antenna while operating the car can affect the remote control distance; broken antennas should be handled by an adult
- This car is equipped with powerful driving forces, when moving at high speed, please do not try to break abruptly due to inertia.
- When the car move slowly, power is low. Please recharge following instructions.
- When charging, please ensure power sockets are connected properly.
- While not used for a long time, please remove batteries from the car and the transmitter.
- Unpack the car under adult supervision.
- Keep this manual for future reference.
- Please store the car and the transmitter in a dry and cool environment.
- Keep away from fire, hot or humid environment.
- If car battery is wet, be sure to wipe and dry it completely to avoid any damage.
- On backout after the removal, please do not place discarded to avoid contamination sanitation.

### PRODUCT CONFIGURATION



1/12  
Crawler



Transmitter



User Manual



Charger



Li-Ion battery pack  
7.4V 8500mAh



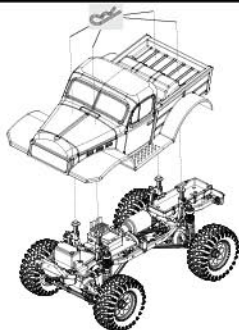
Hex  
Wrench



Pin x 4

### REMOVE THE TRUCK BODY

Pull out the clips and  
remove the body



Make sure all accessories are properly  
attached, remove the protection film from  
the body before turning on the truck.

## COMPONENT WARRANTY PERIOD

### PLEASE READ THE FOLLOWING INFORMATION CAREFULLY !

Please note this is a high-quality hobby product and not a toy. Therefore, it is necessary that children under 14 years are supervised by an adult. The guardians and / or parents have the responsibility to provide the appropriate guidance and supervision of the minors .

This product has a 90 day warranty, which is only guaranteed to the original purchaser. The warranty valid only to products that have been purchased from an authorized FUNTEK dealer. Warranty claims will be processed only with a valid proof of purchase / receipts. If within the warranty period, a portion of the product fails due to manufacturing defects, then it is within the discretion of FUNTEK to repair it or replace it. The decision to repair or replace the part will be taken by FUNTEK. After use, we do not offer new for old warranty.

## WARRANTY DISCLAIMER

This high performance model was made with highest attention and care and should be treated with respect. Excluded from the warranty are components that have been damaged by wrong installation, mishandling, accident, operation, maintenance, lack of maintenance and care, as well as abuse and / or repair attempts. Furthermore excluded from the guarantee are wearing parts such as fuses and batteries, visual impairments, shipping - , transport costs.

## WARRANTY CLAIM

Please contact your dealer with the warranty claim and / or repair. Your dealer and FUNTEK will make a proper decision that will help you as soon as possible. For invalid warranty claims you may be charged for the processing costs before the parts are returned. All repairs which are necessary by negligence or abuse are bill in advance. In case you decide that you not want to repair your product then FUNTEK editing and reserves the right to charge shipping costs.

## DECLARATION OF CONFORMITY

Declares that he following product : Remote control model CR12  
Item # FTK-CR12OD

Imodel SARL declares that the radio equipment type 500404197 conforms to Directive 2014/53/EU.

The submitted products have been tested by us with the listed standards and found in compliance with the following European Directives:

The RED Directive 2014/53/EU

EN 60950-1:2006 + A11:2009 + A1:2010 + A12:2011 + A2:2013  
ETSI EN 301 489-1 V2.2.3:2019  
ETSI EN 301 489-3 V2.1.1:2019  
ETSI EN 300 440 V2.2.1:2018  
EN 62479:2010

Date of issue: August 4, 2020

i.A.



This product must not be disposed of with other waste. Instead, it is the user's responsibility to dispose of their waste equipment by handing it over to a designated collection point for the recycling of waste electrical and electronic equipment. The separate collection and recycling of your waste equipment at the time of disposal will help to conserve natural resources and ensure that it is recycled in a manner that protects human health and the environment. Help us to protect the environment and respect our resources !

## CHARGE AND INSTALL RECHARGEABLE BATTERY PACK

1. Red Light on: power

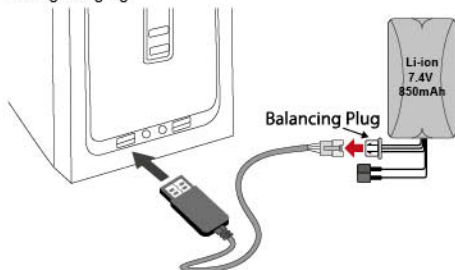
Red light is solid and green light flashes:  
battery is charging

Red and Green Lights solid: battery is charged



**NOTICE!**

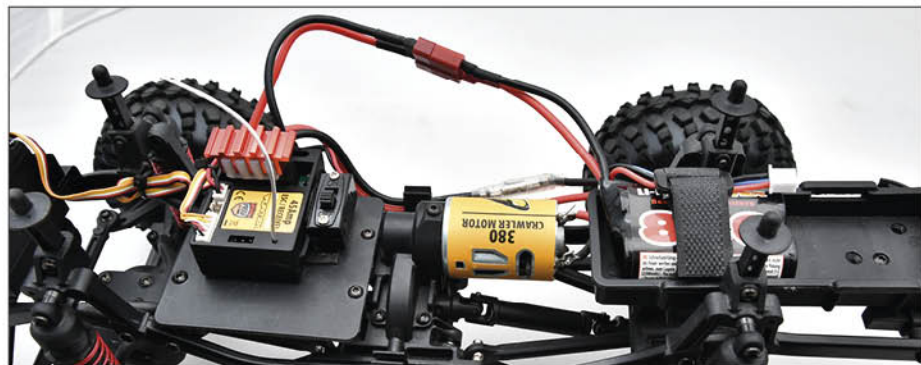
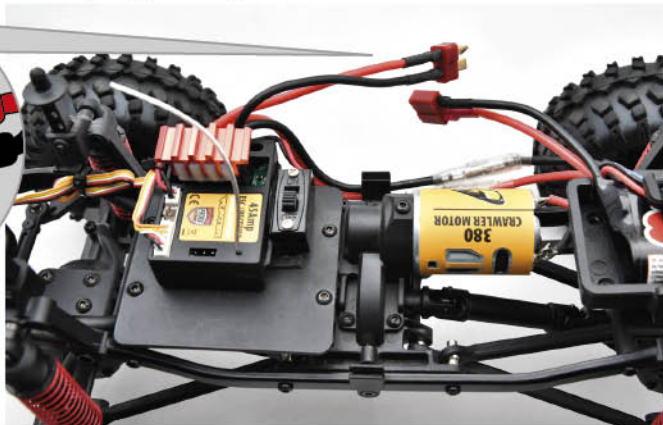
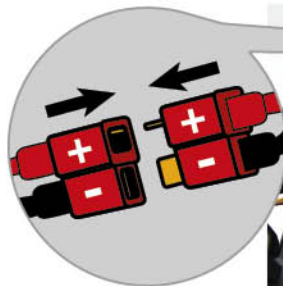
- Charge the battery under adult supervision, don't leave during charging



2. Place your fully charged battery in the battery slot.



3. Connect the battery connector. Don't force it, it only goes one way!



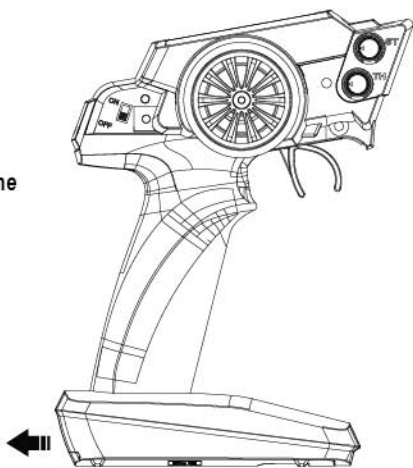
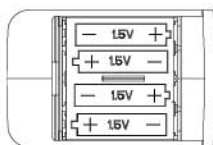
## INSTALL TRANSMITTER BATTERIES

1. Remove the battery cover on the bottom of the transmitter
2. Install 4\*1.5V AA batteries (not included) in correct polarities
3. Close the battery cover



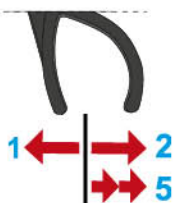
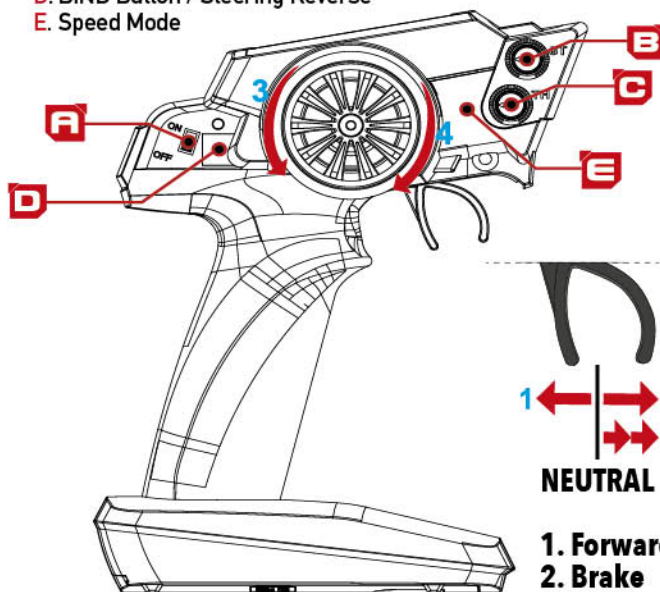
**NOTICE!**

1. When installing batteries, please be sure to match the polarities labeled on the battery holder.
2. Do not mix old and new batteries.
3. Do not mix different type of batteries.



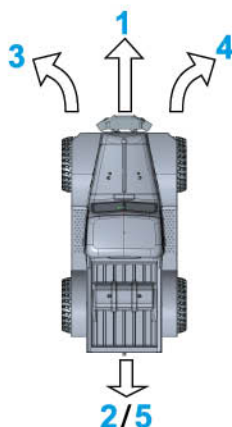
## TRANSMITTER INTRUCTIONS

- A. Power Switch
- B. Steering Trim
- C. Throttle Trim
- D. BIND Button / Steering Reverse
- E. Speed Mode



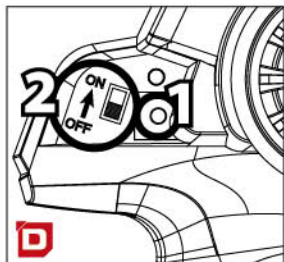
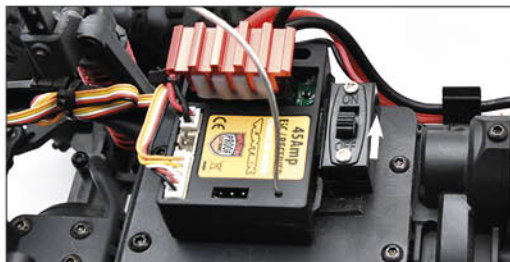
**NEUTRAL**

1. Forward
2. Brake
3. Left
4. Right
5. Backward



# TRANSMITTER SWITCH INSTRUCTIONS

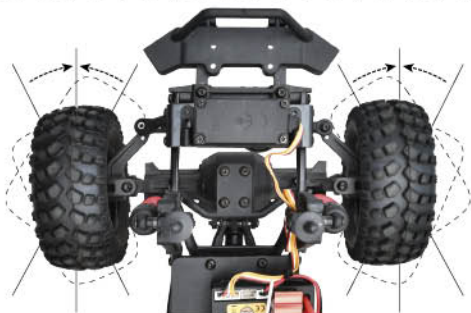
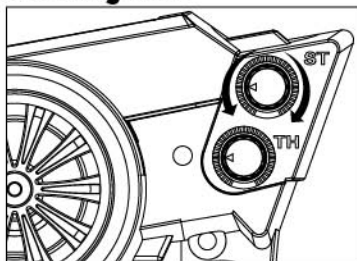
## A. Power Switch



When pairing for the first time, **FIRST** switch the car ON. Then on the transmitter keep the BIND button pushed (D) and switch it ON (A). Red LED on the transmitter will quickly flash.

When pairing with the car is done, the LED will become green solid.

## B. Steering Trim



When the chassis switch is turned on and the front tires are not straight, use the ST.TRIM to adjust the position.

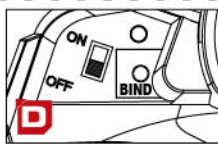
- When the car oversteers to the left, ST.TRIM should be adjusted clockwise.
- When the car oversteers to the right, ST.TRIM should be adjusted anticlockwise.

## D. Steering Reverse

Reversing is used to change the response direction of steering wheel.

Push and hold BIND button for 3 seconds, light flashes quickly RED then back to solid green :

Turning left steering wheel, the model turns right while turning right the model turns left.



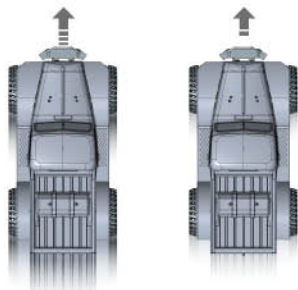
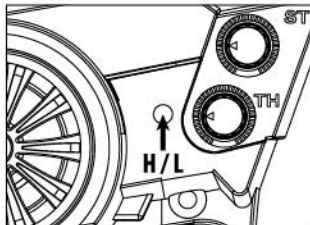
## E. Speed Mode (Full Speed & Half Speed Mode)


- Push button to select H : Full speed mode

- Push button to select L : Half speed mode

SUGGEST:

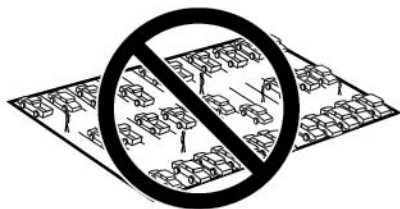
Please push button to select half speed mode (L).



 When you play with the car for the first time to avoid damaging the car!

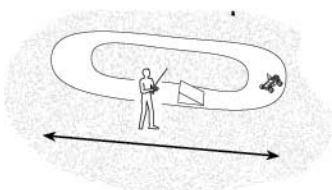
## OPERATION

1. ALWAYS turn on your transmitter before you turn on the receiver in the vehicle. ALWAYS power off the receiver before turning your transmitter off.



2. ALWAYS operate your vehicle in a wide open arena.

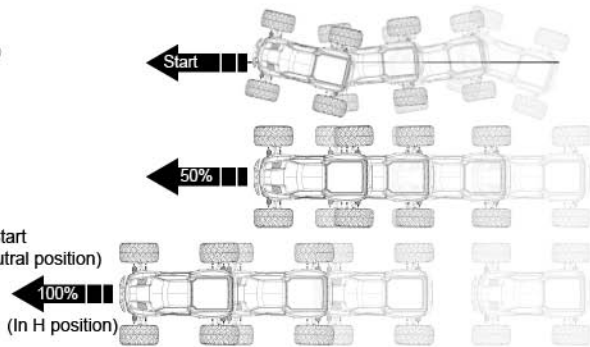
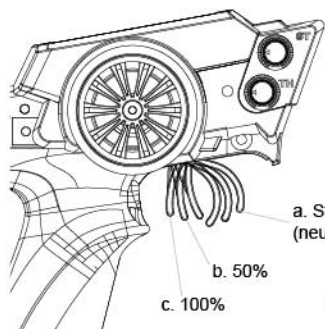
Operating the vehicle on slippery floor or indoors may crash because of the high speed.



3. WARNING: 9130 waterproof feature, please be cautious that the water level should be lower than the bottom of the truck. If excessive amount of water gets into the body of the truck and cause damage or other related problems, we will not be responsible for such damages. Customers will be responsible for any replacements and additional accessories if needed.



4. ALWAYS start with low speed, or the vehicle may slip or run on curves. (as shown on Pic 1 ) NEVER operate your vehicle in max speed. Operating the vehicle in highest speed may hurt yourself and damage your vehicle.



## MOTOR CARE

- Seat the motor brushes by driving smoothly on a flat surface during use of the first battery charge. Failing to do so can greatly reduce motor performance and functional life.
- Prolong motor life by preventing overheating conditions. Undue motor wear results from frequent turns, stops and starts, pushing objects, driving in deep water and tall grass, and driving continuously up hill.

**TROUBLESHOOTING**

<b>Problem</b>	<b>Possible Cause</b>	<b>Solution</b>
Short run time	<ul style="list-style-type: none"><li>• Battery damaged/not charged</li><li>• Motor dirty or brushes worn</li></ul>	<ul style="list-style-type: none"><li>• Check/change battery</li><li>• Check/clean/replace</li></ul>
Sluggish action	<ul style="list-style-type: none"><li>• Motor dirty or brushes worn</li><li>• Bind in drivetrain</li><li>• Vehicle battery is not charged</li></ul>	<ul style="list-style-type: none"><li>• Check/clean/replace</li><li>• Clean/adjust</li><li>• Replace/recharge</li></ul>
Do not operate	<ul style="list-style-type: none"><li>• Transmitter batteries low</li><li>• Transmitter powered off</li><li>• Vehicle battery is not charged</li></ul>	<ul style="list-style-type: none"><li>• Replace/recharge</li><li>• Power On</li><li>• Replace/recharge</li></ul>
Poor range	<ul style="list-style-type: none"><li>• Low transmitter batteries</li><li>• Receiver antenna damaged</li></ul>	<ul style="list-style-type: none"><li>• Replace/recharge</li><li>• Check/repair/replace</li></ul>
The system will not Connect	<ul style="list-style-type: none"><li>• Transmitter and receiver too near each other</li><li>• Transmitter and receiver too near large metal objects (vehicles, etc.)</li><li>• Receiver accidentally put in bind mode so receiver is no longer bound</li></ul>	<ul style="list-style-type: none"><li>• Move transmitter 8–12 feet (2.4–3.6m) from receiver</li><li>• Move away from large metal objects (vehicles, etc.)</li><li>• Rebind transmitter and receiver</li></ul>
The receiver quits responding During operation	<ul style="list-style-type: none"><li>• Low battery voltage</li></ul>	<ul style="list-style-type: none"><li>• Completely recharge battery</li></ul>
Receiver loses its bind	<ul style="list-style-type: none"><li>• Transmitter accidentally put in bind mode, ending bind to receiver</li></ul>	<ul style="list-style-type: none"><li>• Bind transmitter to receiver</li></ul>

# CRIB OUTLAW



## MANUEL D'UTILISATION FR

### NOTICE

- Contient des petites pièces qui pourraient être avalées par les enfants.
- Utiliser en champ libre, sans interférence d'ondes.
- Lorsque les batteries de l'émetteur sont faibles, arrêter immédiatement et changer les batteries.
- Ne pas se débarrasser n'importe où des éléments de l'emballage afin d'éviter la pollution de l'environnement.
- Conserver le modèle et l'émetteur dans un endroit frais et sec.
- Tenir à l'écart du feu, de la chaleur et de l'humidité.
- Si la batterie a été mouillée, s'assurer de bien l'essuyer et de la sécher complètement.
- Faire très attention aux polarités des batteries lors de l'installation.
- Les batteries non-rechargeables ne peuvent être chargées.
- Le pack de batteries doit être retiré de la voiture avant le chargement.
- Toujours charger les batteries sous la surveillance d'un adulte.
- Ne pas mélanger des batteries anciennes avec des neuves ou mélanger différents types de batteries.
- Retirer les batteries à plat de la voiture.
- Faire attention aux courts-circuits aux bornes d'alimentation.
- Toucher l'antenne de l'émetteur pendant l'utilisation peut affecter la distance du signal ; une antenne cassée doit être manipulée par un adulte.
- Si la voiture bouge doucement, les batteries sont sûrement faibles. Les recharger en suivant les instructions.
- S'assurer de la bonne connexion des prises avant de charger.
- Pendant une longue période d'inactivité, retirer les batteries de la voiture et de l'émetteur.
- Déballez la voiture sous la surveillance d'un adulte.
- Conserver cette notice pour un futur usage.

### CONFIGURATION DU PRODUIT



Crawler  
1/12



Émetteur



Manuel  
d'utilisation



Chargeur



Pack de batteries Li-Ion  
7.4V 850mAh



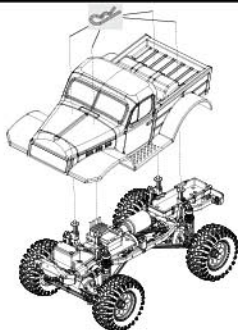
Clé  
hexagonale



Clips x4

### RETIRER LA CARROSSERIE

Enlever les clips et  
retirer la carrosserie



S'assurer que les accessoires sont  
correctement attachés, retirer le film  
de protection de la carrosserie avant  
d'allumer le modèle.



## MERCI DE LIRE ATTENTIVEMENT LES LIGNES CI-DESSOUS :

A partir de la date d'achat, le produit est couvert par une garantie de 90 jours couvrant les composants. Si durant cette période, une des pièces composant votre produit (hormis les pièces de transmission) possède un défaut de fabrication réellement constaté par notre service technique, la pièce sera réparée ou échangée. Une fois cette nouvelle pièce utilisée, elle ne sera plus garantie.

Il est important de savoir que ce produit n'est en aucun cas un jouet, il est recommandé au moins de 14 ans uniquement sous la surveillance d'un adulte. Il est de la responsabilité des parents ou du tuteur de garantir que les moins de 14 ans ont une supervision nécessaire.

Lors de l'utilisation, si vous vous apercevez qu'il existe un problème avec le produit, il est de la responsabilité de l'acquéreur de rechercher et de corriger le problème avant de causer des dommages plus importants.

## NON GARANTIE

Ce produit est un modèle de haute performance et sophistiqué, il sera dans tous les cas traité avec soins et respect. Au niveau conception et choix des matières, tout a été fait pour vous apporter un produit dur et robuste. Toutefois, lors d'utilisation sévère et anormale, il est possible de casser et d'endommager les pièces composantes le modèle.

La garantie ne couvre pas l'usure normale d'un produit ni la casse résultant de son utilisation. Elle ne s'applique pas non plus à la réparation de dommages résultant d'une cause externe à l'appareil (par exemple d'un accident, d'un choc, de la foudre, de la tempête, de la présence d'eau (et plus généralement tous corps étrangers à l'appareil, d'une fluctuation de courant, d'une oxydation...), d'une installation ou d'un branchement non conformes aux spécifications ou prescriptions du constructeur, d'une utilisation nuisible à la bonne conservation de l'appareil, d'une utilisation à caractère professionnel, de l'utilisation de périphériques, d'accessoires ou de consommables inadaptés, ou encore aux appareils démontés ou modifiés.

## MISE EN PLACE DE LA GARANTIE

Dans un premier temps, veuillez retourner le produit chez votre revendeur, en tant que professionnel il vous conseillera sur la possibilité ou pas de la prise en garantie.

Surtout, n'envoyez pas le produit directement chez le distributeur avant d'avoir vu votre revendeur et/ou sans l'accord du distributeur.

Vous n'avez pas à envoyer le produit en entier, seulement l'élément défectueux avec le formulaire qui vous sera transmis en amont. Dans tous les cas, ces frais d'expédition sont à votre charge. Dans beaucoup de cas, il est plus rapide et rentable pour l'utilisateur de remplacer directement la pièce.

Attention, toute pièce retournée et inspectée par le service technique du distributeur qui ne s'avère pas prise en garantie, peut être sujette à des frais d'inspection, de manipulation et de retour à votre charge. Si le produit défectueux demande une réparation et ne rentre pas dans les conditions couvertes par la garantie, ces réparations vous seront facturées au prix horaire en cours applicable par le service technique du distributeur.

Si vous décidez de ne réaliser aucun travail de réparation, le distributeur se réserve le droit de facturer les frais d'inspection, de manipulation et d'expédition.

Nous vous conseillons de garder précieusement votre preuve d'achat, elle pourrait vous être utile.

## DECLARATION OF CONFORMITY

iModel SARL Déclare que le produit suivant :   Modèle réduit radiocommandé CR12  
Item # FTK-CR120D

Déclare que l'équipement radio de type 500404197 est conforme à la directive 2014/53/EU.

Les produits soumis ont été testés par nos soins avec les normes énumérées et trouvés en conformité avec les directives européennes suivantes :

La Directive ROUGE 2014/53/EU

EN 60950-1:2006 + A11:2009 + A1:2010 + A12:2011 + A2:2013

ETSI EN 301 489-1 V2.2.3:2019

ETSI EN 301 489-3 V2.1.1:2019

ETSI EN 300 440 V2.2.1:2018

EN 62479:2010

Date d'émission: 4 août 2020

i.A.



Ce pictogramme indique que le produit ne doit pas être traité comme déchet ménager. Vous devez veiller à éliminer ce produit correctement afin d'éviter toute atteinte à l'environnement et à la santé humaine. Un traitement ou une mise au rebut inappropriés de ce produit pourraient avoir des conséquences négatives sur l'environnement et la santé humaine. Aidez-nous à respecter l'environnement !

## CHARGER ET INSTALLER LE PACK DE BATTERIES RECHARGEABLE

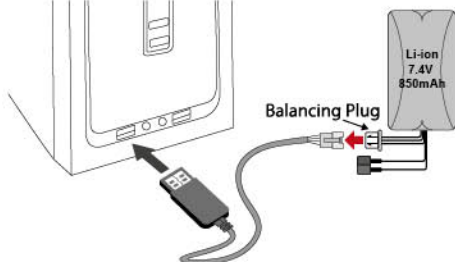
1. LED rouge allumée: power

LED rouge allumée et LED verte clignote:  
la batterie est en cours de chargement

Les LEDs rouge et verte sont allumées: la batterie est chargée

**⚠ ATTENTION!**

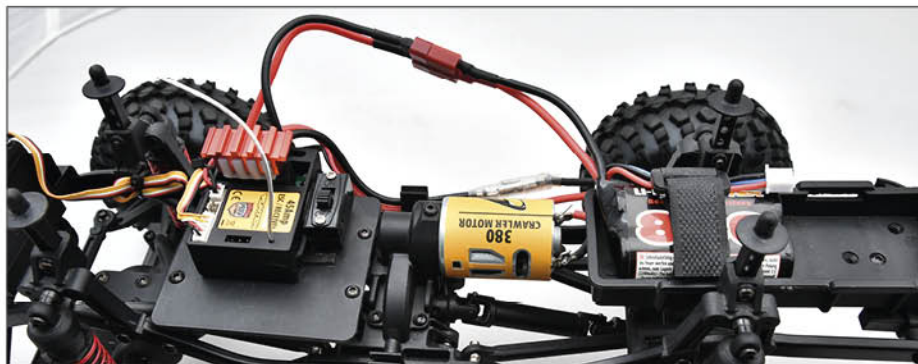
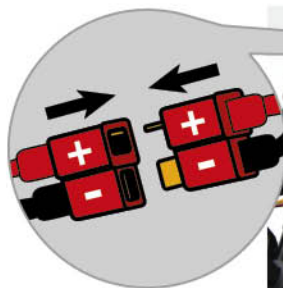
- Toujours charger les batteries sous la surveillance d'un adulte, et rester à proximité.



2. Placer la batterie entièrement chargée dans le compartiment prévu à cet effet.



3. Connecter la batterie. Ne pas forcer, il n'y a qu'un sens possible !

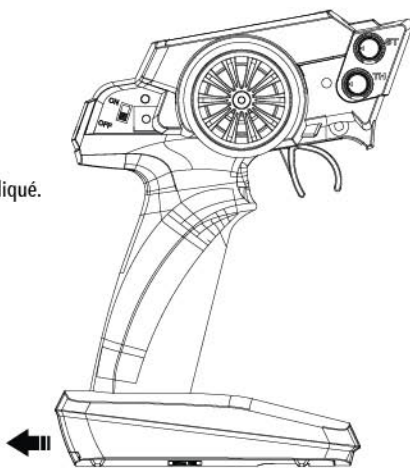
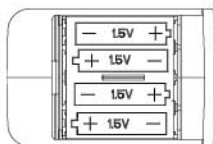


## INSTALLER LES BATTERIES DE L'ÉMETTEUR

1. Retirer le cache du compartiment à piles sous l'émetteur.
2. Installer 4 piles 1.5V AA (non fournies) dans le bon sens.
3. Refermer le compartiment à piles.

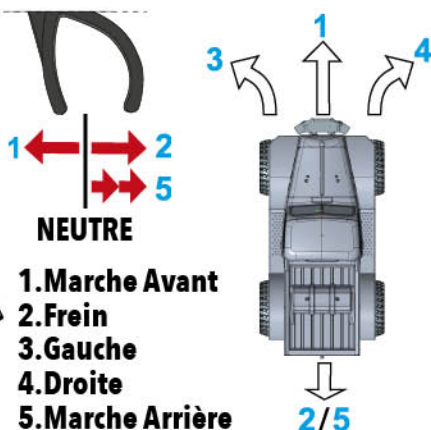
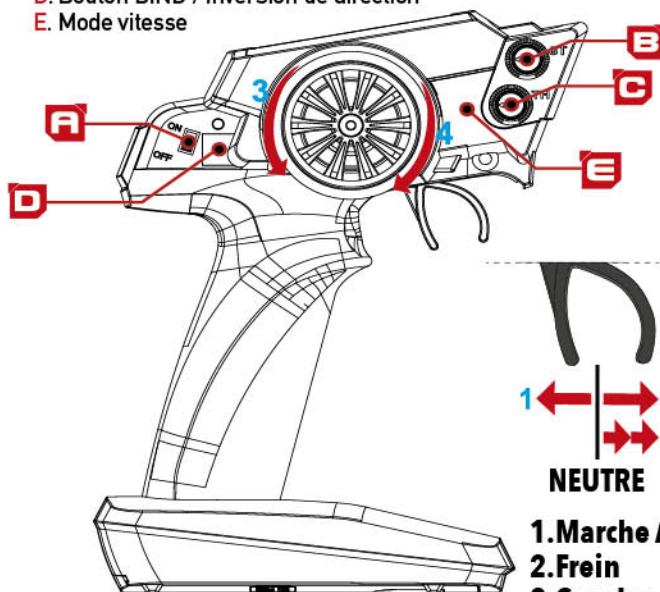
### ⚠ ATTENTION !

1. En installant les piles, faire très attention au sens de polarité indiqué.
2. Ne jamais mélanger nouvelles et anciennes piles.
3. Ne jamais mélanger différents types de batteries.



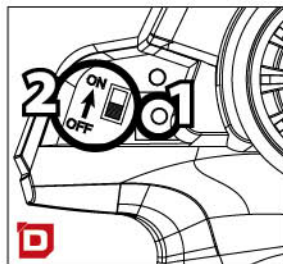
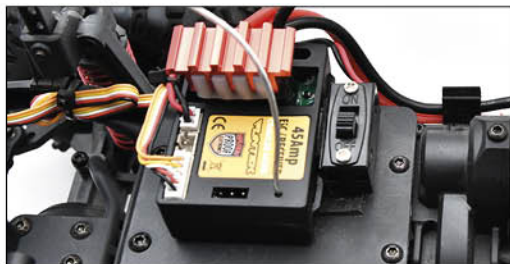
## FONCTIONNEMENT DE L'ÉMETTEUR

- A. Interrupteur
- B. Trim de direction
- C. Trim gaz/frein
- D. Bouton BIND / Inversion de direction
- E. Mode vitesse



# FONCTION DES BOUTONS DE L'ÉMETTEUR

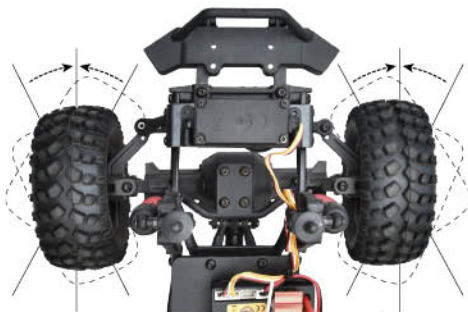
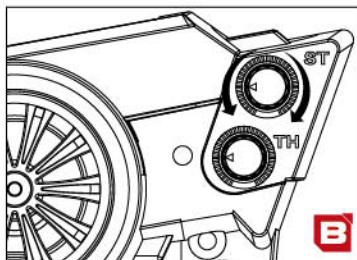
## A. Interrupteur



Lors du 1er appareillage, D'ABORD allumer le véhicule. Puis sur l'émetteur, rester appuyé sur le bouton «BIND» (D) et basculer l'interrupteur sur «ON» (2) : la LED rouge sur l'émetteur clignote rapidement.

Lorsque l'appariage avec le véhicule est terminé, la LED verte devient fixe.

## B. Trim de direction

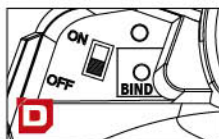


Lorsque l'interrupteur sur le châssis est allumé et que les roues avant ne sont pas droites, utiliser le Trim de direction afin d'en ajuster la position.

- Lorsque le véhicule tire sur la gauche, le Trim doit être ajusté dans les sens des aiguilles d'une montre.
- Lorsque le véhicule tire sur la droite, le Trim doit être ajusté dans les sens contraire des aiguilles d'une montre.

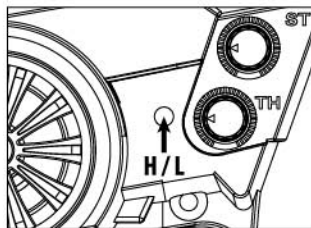
## D. Inversion de direction

L'inversion est utilisée pour inverser la commande du volant de direction  
Rester appuyé 3 secondes sur le bouton BIND, la LED clignote rapidement en rouge :  
En tournant le volant de direction vers la gauche, le modèle tourne à droite, ou inversement.

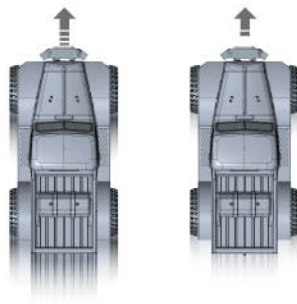


## E. Mode vitesse (vitesse maximum & vitesse réduite)

- Appuyer sur le bouton pour sélectionner H :  
Vitesse maximum
- Appuyer sur le bouton pour sélectionner L :  
Vitesse réduite

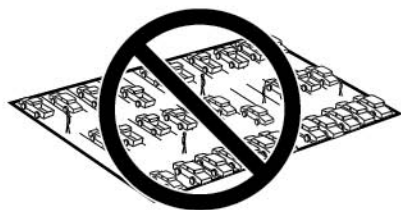


**Merci de choisir vitesse réduite (L) si vous utilisez la voiture pour la première fois afin de vous faire la main et éviter ainsi de l'endommager !**



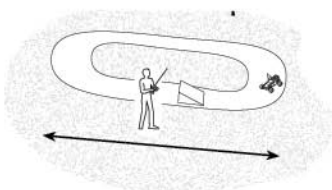
## FONCTIONNEMENT

1. TOUJOURS allumer l'émetteur avant le récepteur. TOUJOURS éteindre le récepteur avant l'émetteur.



2. TOUJOURS utiliser le véhicule sur une grande aire dégagée.

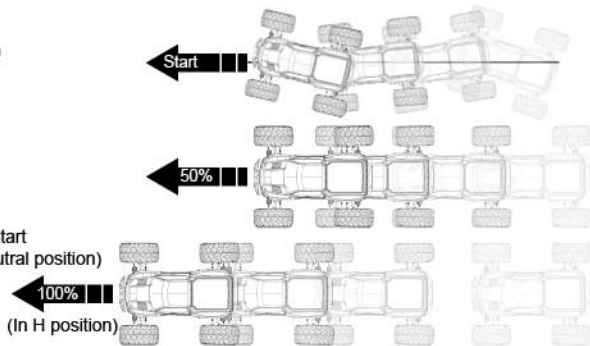
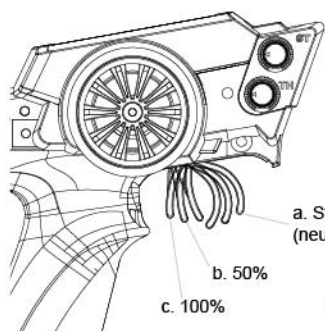
Utiliser le véhicule sur sol glissant ou en intérieur peut causer des accidents à cause de la vitesse.



3. ATTENTION : Faire très attention que le niveau de l'eau soit plus bas que le châssis du véhicule. Si trop d'eau s'infiltré dans la carrosserie et endommage le fonctionnement du véhicule, nous ne serons pas responsable, et la garantie ne fonctionnera pas.



4. TOUJOURS démarrer sur une faible vitesse, ou le véhicule pourrait glisser ou faire des zig-zags. (comme montré ci-dessous) NE JAMAIS utiliser le véhicule en vitesse maximum, ou le véhicule pourrait vous blesser ou être endommagé.



## ENTRETIEN DU MOTEUR

- Un rodage moteur est nécessaire, veiller à utiliser votre véhicule doucement sur une surface plane lors de la 1ère utilisation. Dans le cas contraire, les performances et la durée de vie du moteur peuvent en être altérées.
- Afin de garantir une bonne durée de vie du moteur, éviter une utilisation trop agressive, de pousser des objets, des combinaisons freinage/démarrage brusques, des utilisations dans la poussière, dans l'eau et dans l'herbe haute.

## RÉSOLUTION DE PROBLÈME

Problème	Cause Possible	Solution
Temps de course court	<ul style="list-style-type: none"> <li>• Batterie endommagée / déchargée</li> <li>• Moteur sale ou charbons usés</li> </ul>	<ul style="list-style-type: none"> <li>• Vérifier / changer batteries</li> <li>• Vérifier / nettoyer / remplacer</li> </ul>
Voiture au ralenti	<ul style="list-style-type: none"> <li>• Moteur sale ou charbons usés</li> <li>• Transmission bloquée</li> <li>• La batterie du véhicule n'est pas chargée</li> </ul>	<ul style="list-style-type: none"> <li>• Vérifier / nettoyer / remplacer</li> <li>• Nettoyer / Réparer</li> <li>• Remplacer / Recharger</li> </ul>
Ne marche pas	<ul style="list-style-type: none"> <li>• Batteries de l'émetteur faibles</li> <li>• Émetteur éteint</li> <li>• La batterie du véhicule n'est pas chargée</li> </ul>	<ul style="list-style-type: none"> <li>• Remplacer / Recharger</li> <li>• Allumer</li> <li>• Remplacer / Recharger</li> </ul>
Faible portée	<ul style="list-style-type: none"> <li>• Batteries émetteur faibles</li> <li>• Antenne récepteur endommagée</li> </ul>	<ul style="list-style-type: none"> <li>• Remplacer / Recharger</li> <li>• Vérifier / Réparer / Remplacer</li> </ul>
Le système ne se connecte pas	<ul style="list-style-type: none"> <li>• Émetteur et récepteur trop proches</li> <li>• Émetteur et récepteur trop proches de larges objets métalliques (véhicules, etc.)</li> <li>• Récepteur mis accidentellement en mode bind : le récepteur n'est plus appairé</li> </ul>	<ul style="list-style-type: none"> <li>• Déplacer l'émetteur de 2.4–3.6m du récepteur</li> <li>• S'éloigner de larges objets métalliques (véhicules, etc.)</li> <li>• Refaire l'opération d'appairage entre l'émetteur et le récepteur</li> </ul>
Le récepteur ne répond plus durant utilisation	<ul style="list-style-type: none"> <li>• Batteries faibles</li> </ul>	<ul style="list-style-type: none"> <li>• Recharger les batteries</li> </ul>
Le récepteur perd l'appairage	<ul style="list-style-type: none"> <li>• Émetteur accidentellement mis en mode bind, coupant l'appairage avec le récepteur</li> </ul>	<ul style="list-style-type: none"> <li>• Refaire l'opération d'appairage entre l'émetteur et le récepteur</li> </ul>

# CR12 OUTLAW



## INSTRUCCIONES | ESP

### IMPORTANTE

- Cuando cargue, por favor pongar el producto en lugar fresco y seco, alejado de fuentes de calor o explosivas
- Cuando cargue, quite la baterías del dron. La carga ha de ser superfísada por un adulto, para evitar accidentes.
- Despues de vuelo, no carguer la batería si esta caliente, de otro modo podria causar danos o fuego en la batería.
- Asegurarse de que esta usando el cargadore o USB suministrado. Si la batería no ha usada por mucho o parece danada, por favor cambiala.
- Una batería sin usar mucho tiempo pierde la carga automaticamente.

- La carga y la descarga continuada reduce la vida de la batería.
- Pequeñas plesas. Guardar lejos de los niños
- Utilisar el aparato en campo libre sin interferencias de ondas
- Cuando se aflojan las baterías de la Emisora recargarlas inmediatamente
- Echar el embalage del producto en basuras de redclage
- Guardar el producto en un sitio fresco y seco
- Apartar el producto lejos del fuego y de la humedad
- Si la batería se mojo quitar completamente la humedad

### CONTENIDO



1/12  
Crawler



Cargador



Li-Ion battery pack  
7.4V 850mAh



Llave de  
rueda



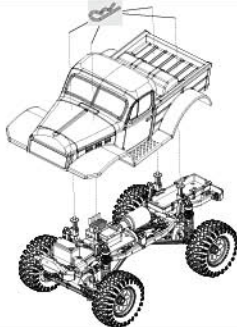
Instrucciones



Clips de carrocería x4

### ABRIR LA CARROCERIA

Retirar los clips para abrir la carrocería



Asegurarse de retirar el film transparente puesto sobre la carrocería antes de empezar a utilizar el modelo.

**ATENCIÓN :**

- Este coche no es un juguete. El comprador de este producto reconoce y comprende que asume la responsabilidad sobre los daños personales o materiales que pueda causar por El uso de este producto.
- El usuario es el único responsable del correcto uso de este producto. El fabricante o el vendedor no tienen ninguna responsabilidad sobre los posibles daños producidos por su mal uso.
- No use el coche R/C en lugares peligrosos donde pueda causar daños a personas o propiedades.
- No deje su coche y emisora a la intemperie. La humedad de la noche puede causarles daños.
- No olvide retirar las pilas y/o emisora si no va a utilizarlos mas en el día.
- No use pilas o baterías mezcladas de diferentes tipos o antigüedad.
- Asegúrese de apagar la emisora cuando vaya a dejarla de sus manos. Si esta encendida, se pueden mover los controles involuntariamente y causar un accidente.
- Mantenga el coche fuera del alcance de los niños. Este aparato esta pensado para personas mayores de 14 años. Los menores de esta edad deben usarlo siempre bajo la supervisión de un adulto.

**GARANTIA DE 90 DIAS****LEER CON MUCHA ATENCIÓN LAS LINAS SIGUIENTES :**

La garantía de 90 días empieza el día de la compra del producto Durante esta temporada de 90 días la garantía cubre todos los componentes (menos las piezas de transmisión) Si un componente no funciona después de ser averiguado por nuestro servicio técnico será cambiado.

Este producto no es un juguete los menores de 14 años tienen que utilizarlo bajo la responsabilidad de adultos. Cuando se utiliza el producto si hay un problema hay que arreglarlo inmediatamente.

**SIN GARANTIA**

Este producto es un modelo de alta prestación, y se tratara de utilizarlo con cuidado y respeto. Al nivel del concepto se escogieron productos robustos. Sin embargo si se utiliza el producto de una manera muy dura se pueden romper piezas.

La garantía no cubre piezas usadas o rotas por mal tratamiento La garantía también no cubre averías por casos externos al producto (por ejemplo un accidente, golpes, humedad) y de una mala utilización (conectores enchufados al revés, piezas desmontadas por el utilizador o mal montadas).

**COMO UTILIZAR LA GARANTIA**

Si hay un problema técnico la primera cosa es de consultar la persona que le vendió el producto por ejemplo su tienda habitual de modelismo y le dirán si su producto esta bajo garantía.

Nunca hay que mandar el producto al fabricante se tiene que presentar en primero a donde se compro.

De esta manera si se averigua que el producto tiene un problema técnico y que la garantía lo cubre, el vendedor podrá cambiar la pieza defectuosa o mandar el producto directamente a nuestros almacenes..

Cuidado si no se respetan estas condiciones se facturara la mano de obra, las piezas defectuosas y los portes. Les aconsejamos guardar siempre las facturas de compras

**DECLARACION DE CONFORMIDAD**

iModel SARL Declara que el producto siguiente :

Modelo controlado por radio CR12  
Item # FTK-CR12OD

Declara que el equipo de radio tipo 500404197 cumple con la directiva 2014/53 / EU.

Los productos enviados han sido probados por nosotros con los estándares enumerados y se ha determinado que cumplen con las siguientes directivas europeas:

La Directiva ROJA 2014/53/EU

EN 60950-1:2006 + A11:2009 + A1:2010 + A12:2011 + A2:2013

ETSI EN 301 489-1 V2.2.3:2019

ETSI EN 301 489-3 V2.1.1:2019

ETSI EN 300 440 V2.2.1:2018

EN 62479:2010

Fecha de emisión: 4 de agosto de 2020

i.A.




Esta pictografía enseña que el producto no debe ser tratado como restos caseros. Tienen que eliminar esto como residuos electrónicos sin dañar a la salud y al medio ambiente. Un tratamiento sin control de este producto podría tener consecuencias negativas sobre el medio ambiente y la salud. Ayúdenos a respetar el medio ambiente.



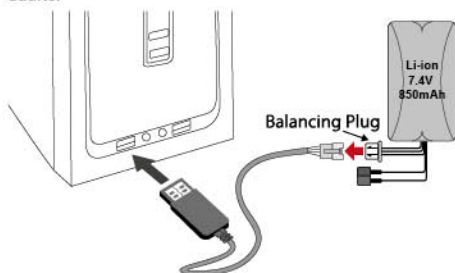
## CARGAR Y COLOCAR LA BATERIA DEL COCHE

1. LED roja encendida la emisora esta encendida  
LED roja encendida y LED verde parpatea la bateria se esta cargando  
LED roja y LED verde encendidas la bateria esta cargada



### PRECAUCIÓN!

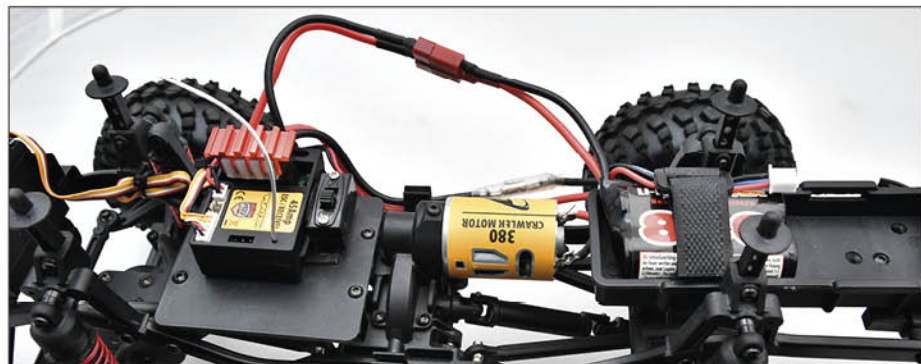
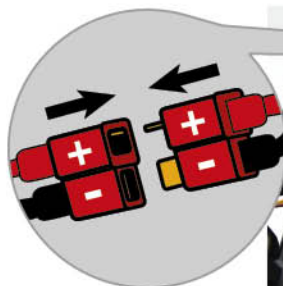
Cargue siempre las baterías bajo la supervisión de un adulto.



2. colocar la bateria en su compartimiento.



3. Conectar la bateria (cuidado con las polaridades).



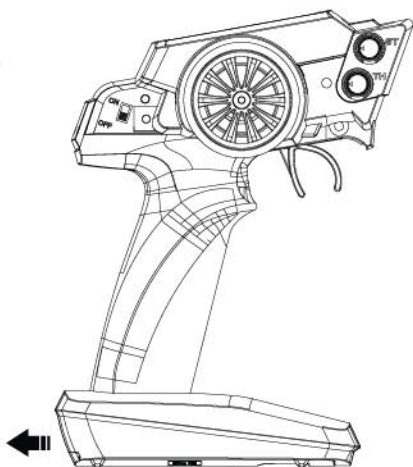
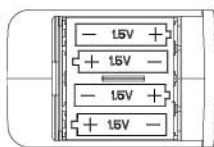
## COLOCAR LAS BATERIAS DE LA EMISORA

1. Abrir la tapa de batería.
2. Colocar 4 pilas 1.5V AA (no incluidas) respetando las polaridades.
3. Poner de nuevo la tapa de batería.



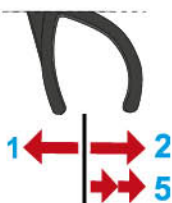
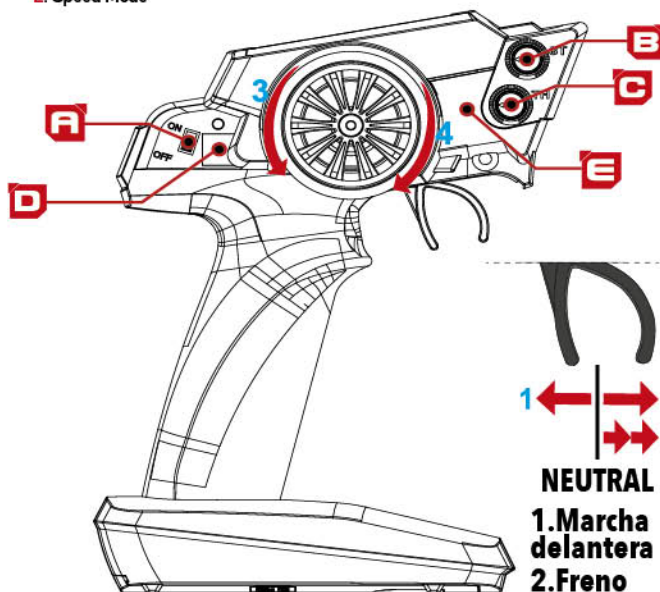
**CUIDADO!**

- No mezclar diferentes tipos de pilas
- No mezclar antiguas baterías con nuevas.



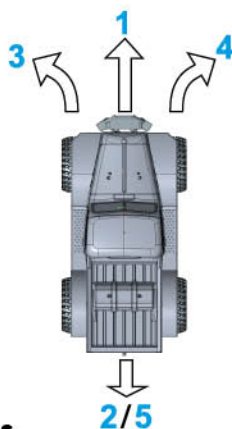
## FUNCIONAMIENTO DE LA EMISORA

- A. Power Switch
- B. Steering Trim
- C. Throttle Trim
- D. EPA / BIND Button
- E. Speed Mode



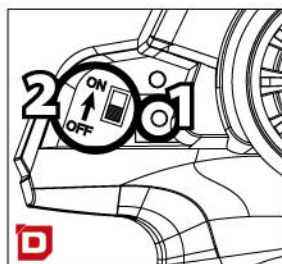
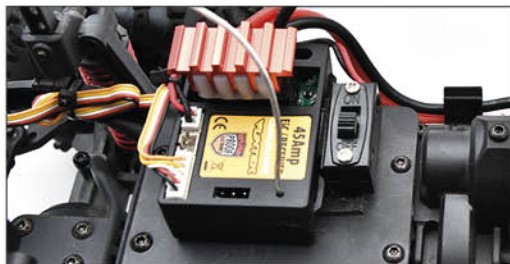
**NEUTRAL**

1. Marcha delantera
2. Freno
3. Izquierda
4. Derecha
5. Marcha atrás



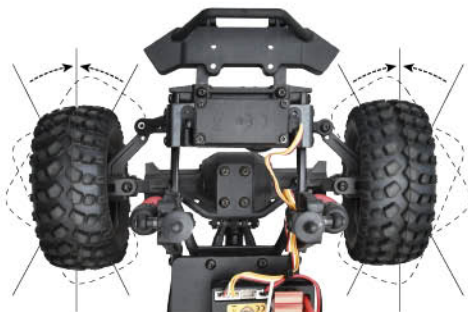
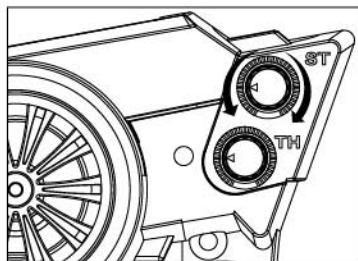
## FUNCCIONAMIENTO DE LA EMISORA

### A. Interruptor



Encender la emisora y despues de 3 sec el coche para sincronizar la emision y la recepcion. Las LEDs roja y azul sobre la emisora se fija cuando la sincronizacion esta correcta, tambien sobre el coche.

### B. Trim de direccion



Cuando el interruptor del coche esta encendido y que las ruedas delantera no estan rectas, utilizar el Trim de direccion para ajustar la posicion de las ruedas.

### D. Invercion de direccion

La invercion de direccion permite de cambiar el sentido de direccion de las ruedas delanteras. Empujar el boton BIND durante 3 segundos, la luz parpadea rapidamente en rojo : Girar el volante de direccion a la izquierda, el modelo gira a la derecha, o el contrario.



### E. Selecion velocidad (alta o baja)

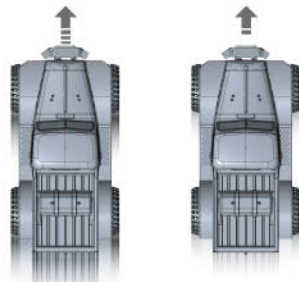
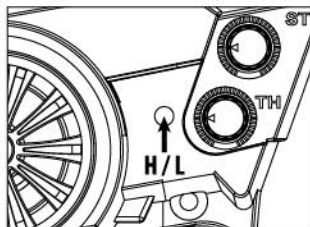
- Apoyar en el boton E y seleccionar H:  
Velocidad maxima

- Apoyar en el boton E y seleccionar L:  
Velocidad reducida



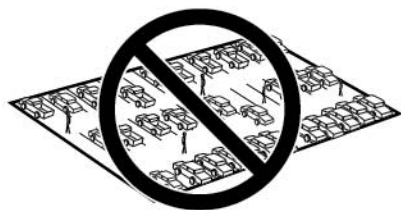
Seleccionar la velocidad reducida (L) si utiliza el coche por la primera vez.

para poder acostumbrarse con el coche y no estropearlo.

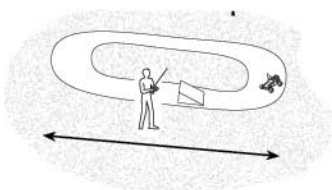


## FUNCIONAMIENTO

1. SIEMPRE encender la emisora de primero y el receptor (coche) de segundo. SIEMPRE Apagar el receptor (coche) antes de la emisora



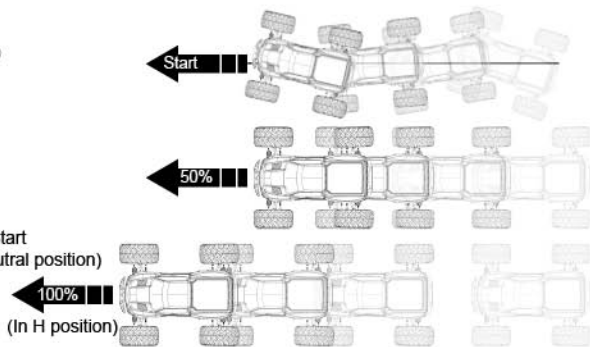
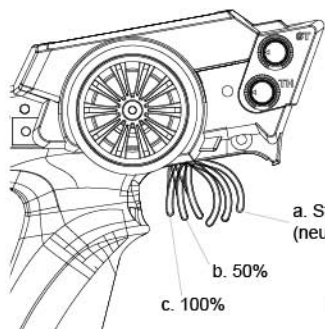
2. SIEMPRE utilizar el vehículo sobre una gran área libre.  
Utilizar el vehículo sobre suelo resbaladizo o en interior puede causar accidentes a causa de la velocidad



3. CUIDADO : tomar mucha atención al nivel del agua sea mas bajo que el chasis del vehículo. Si demasiado agua entra en el coche, podrias danar el funcionamiento del vehículo. En este caso una garantía estara imposible.



4. CUIDADO con las aceleraciones del coche. Es mejor aprender a controlarlo de primero alrededor de ir inmediatamente a tope velocidad.



## MANTENIMIENTO DEL MOTOR

• Un rodaje motor es necesario, rodar el coche lentamente sobre una surfasa plana durante la primera utilizacion. En el caso contrario, el motor podría durar menos.

**TROUBLESHOOTING**

<b>Problem</b>	<b>Possible Cause</b>	<b>Solution</b>
Short run time	<ul style="list-style-type: none"><li>• Battery damaged/not charged</li><li>• Motor dirty or brushes worn</li></ul>	<ul style="list-style-type: none"><li>• Check/change battery</li><li>• Check/clean/replace</li></ul>
Sluggish action	<ul style="list-style-type: none"><li>• Motor dirty or brushes worn</li><li>• Bind in drivetrain</li><li>• Vehicle battery is not charged</li></ul>	<ul style="list-style-type: none"><li>• Check/clean/replace</li><li>• Clean/adjust</li><li>• Replace/recharge</li></ul>
Do not operate	<ul style="list-style-type: none"><li>• Transmitter batteries low</li><li>• Transmitter powered off</li><li>• Vehicle battery is not charged</li></ul>	<ul style="list-style-type: none"><li>• Replace/recharge</li><li>• Power On</li><li>• Replace/recharge</li></ul>
Poor range	<ul style="list-style-type: none"><li>• Low transmitter batteries</li><li>• Receiver antenna damaged</li></ul>	<ul style="list-style-type: none"><li>• Replace/recharge</li><li>• Check/repair/replace</li></ul>
The system will not Connect	<ul style="list-style-type: none"><li>• Transmitter and receiver too near each other</li><li>• Transmitter and receiver too near large metal objects (vehicles, etc.)</li><li>• Receiver accidentally put in bind mode so receiver is no longer bound</li></ul>	<ul style="list-style-type: none"><li>• Move transmitter 8–12 feet (2.4–3.6m) from receiver</li><li>• Move away from large metal objects (vehicles, etc.)</li><li>• Rebind transmitter and receiver</li></ul>
The receiver quits responding During operation	<ul style="list-style-type: none"><li>• Low battery voltage</li></ul>	<ul style="list-style-type: none"><li>• Completely recharge battery</li></ul>
Receiver loses its bind	<ul style="list-style-type: none"><li>• Transmitter accidentally put in bind mode, ending bind to receiver</li></ul>	<ul style="list-style-type: none"><li>• Bind transmitter to receiver</li></ul>

# CRIB OUTLAW



## BENUTZERHANDBUCH DEU

### NOTICE

- Installieren Sie den Akku entsprechend der Polarität wie im Akku-Fach markiert.
- nicht aufladbare Batterien können nicht geladen werden.
- Das Akku-Pack muss zum Laden aus dem Auto herausgenommen werden.
- Das Laden der Batterien muss unter Aufsicht eines Erwachsenen geschehen.
- vermischen sie keine gebrauchten mit neuen Batterien und vermischen sie keine unterschiedlichen Batterietypen.
- Das Auto muss sich, zum Entnehmen der Batterien in horizontaler Lage befinden.
- Vorsicht vor Kurzschluss bei den Netzanschlüssen/Steckdosen.
- Das Berühren der Sender-Antenne kann die Wellte des Sendesignals stören; eine beschädigte Antenne muss von einem Erwachsenen ausgetauscht werden.
- Führt das Auto zu langsam, sind die Batterien zu schwach. Laden Sie sie vorschriftsmäßig auf.
- Stellen sie sicher, dass die Stecker vor dem Aufladen richtig verbunden sind.
- wenn das Auto längere Zeit nicht benutzt wird, entnehmen Sie die Batterien/Akkus des Autos und des Senders.

- Öffnen Sie die Verpackung unter Aufsicht eines Erwachsenen.
- Bewahren Sie diese Gebrauchsanleitung für den späteren Gebrauch gut auf.
- Enthält kleine Teile. Darf nicht in die Hände kleiner Kinder gelangen.
- Bitte benutzen sie das Auto nur auf freiem Feld und achten sie auf etwaige Funkinterferenzen.
- Bitte halten Sie an und wechseln Sie sofort den Sender Akku sobald die Sendeleistung des Senders nachlässt.
- Der Akku darf nach Gebrauch nicht weggeworfen werden sondern muss sachgemäß entsorgt werden.
- Bitte lagern Sie das Auto und den Sender in einer trockenen und kühlen Umgebung.
- (6) Von Feuer, heißer oder feuchter Umgebung fernhalten.
- (7) Falls der Auto Akku nass ist, müssen Sie diesen vollständig abwischen und trocknen, um Beschädigungen zu vermeiden.

### CONFIGURATION DU PRODUIT



1/12  
Crawler



Sender



Gebrauchsanleitung



Ladegerät



Li-Ion Akku-Pack  
7.4V 850mAh



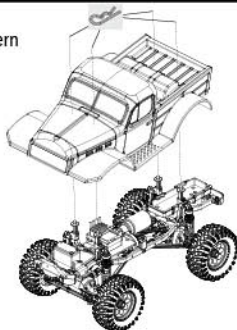
Sechskant-schlüssel



Pin x 4

### TRUCK KAROSSERIE DEMONTIEREN

Entfernen Sie die Karosseriekammern und nehmen Sie die Karosserie ab.



Stellen Sie sicher, dass alle Anbauteile korrekt befestigt sind, entfernen Sie anschließend die Schutzfolie von der Karosserie.

## **GARANTIEZEITRAUM DER KOMPONENTEN**

### **BITTE LESEN SIE ERST DIE FOLGENDEN AUSFÜHRUNGEN !**

Dies ist ein hochwertiges Hobby Produkt und kein Spielzeug. Daher ist es notwendig, daß Kinder unter 14 Jahren bei den Gebrauch von einem Erziehungsberechtigten beaufsichtigt werden. Die Aufsichtspersonen und / oder Eltern haben die Pflicht und Verantwortung die entsprechende Anleitung und Aufsicht an die minderjährige Person zu gewährleisten.

Diese Produkt hat eine 90 Tage Garantie, die nur dem Erstkäufer gewährleistet wird. Die Garantie gilt nur für die Produkte die bei einem autorisierten Hobbytech Händler erworben wurden. Garantieansprüche werden nur mit einem gültigen Kaufbeleg bearbeitet. Sollte innerhalb des Garantiezeitraumes ein Teil des Produktes infolge von Fabrikationsmängel ausfallen, dann liegt es im ermesen von Hobbytech dies zu reparieren oder gegebenenfalls auszutauschen. Die Entscheidung zur Reparatur oder zum Austausch liegt nur bei Hobbytech. Nach Benutzung bieten wir keine Neu für Alt Garantie.

## **GARANTIEAUSSCHLUSS**

Dieses Hochleistungs-Modell wurde unter höchster Sorgfalt gefertigt und sollte mit Respekt behandelt werden. Von der Garantie ausgeschlossen sind Komponenten die durch falschen Einbau, falsche Handhabung, Unfälle, Betrieb, Service, mangelnde Wartung und Pflege, sowie Mißbrauch und / oder Reperaturversuche beschädigt wurden. Desweiteren sind auch Verschleißteile wie etwa Sicherungen und Batterien, optische Beeinträchtigungen, Versand-, Transportkosten von der Garantie ausgeschlossen.

## **GARANTIEANSPRUCH**

Mit einem Garantieanspruch -, Reparaturen wenden Sie sich bitte an Ihren Fachhändler. Dieser wird sich mit Hobbytech kurzschließen, um eine sachgerechte Entscheidung zu fällen, die Ihnen schnellst möglich hilft. Für ungültige Garantieansprüche werden Ihnen vor der Rücksendung möglicherweise Bearbeitungskosten in Rechnung gestellt. Vorab berechnet werden notwendige Reparaturen die durch Nachlässigkeit oder Mißbrauch erforderlich sind. Sollten Sie sich entscheiden das keine Arbeiten ausgeführt werden sollen, behält sich Hobbytech das Recht Bearbeitungs und Versandkosten in Rechnung zu stellen.

## **KONFORMITÄTSERLÄRUNG**

iModel SARL Erklärt, dass das folgende Produkt : CR12  
Item # FTK-CR12OD

Erklärt, dass der Funkgerätetyp 500404197 der Richtlinie 2014/53 / EU entspricht

Die eingereichten Produkte wurden von uns mit den aufgeführten Normen getestet und entsprechen den folgenden europäischen Richtlinien:

Die ROTE Richtlinie 2014/53/EU

EN 60950-1:2006 + A11:2009 + A1:2010 + A12:2011 + A2:2013

ETSI EN 301 489-1 V2.2.3:2019

ETSI EN 301 489-3 V2.1.1:2019

ETSI EN 300 440 V2.2.1:2018

EN 62479:2010

Ausgabedatum: 4. August 2020

i.A.



Dieses Produkt darf nicht über den Hausmüll entsorgt werden.

Es ist die Verantwortung des Benutzers, die Elektrogeräte am Ende der Laufzeit an einer registrierten Rücknahmestelle für Elektroschrott abzugeben.

Dies gewährleistet das die Umwelt und natürliche Ressourcen geschont werden.

Für Fragen bezüglich der Müll Entsorgung können Sie die zuständige Organisation oder Ihren Fachhandel kontaktieren.

## LADUNG UND INSTALLATION DES AKKUS

1. Rotes Licht an: Ladegerät ist bereit

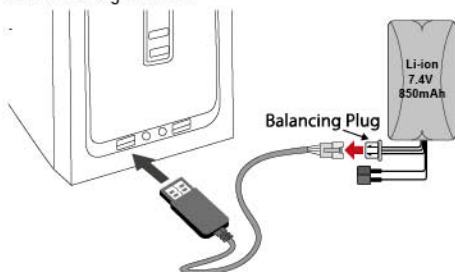
Rotes Licht ist durchgehend und grünes Licht blinkt:

Akku wird geladen

Rot und grün leuchtet durchgehend: Akku ist aufgeladen

**⚠️ ACHTUNG!**

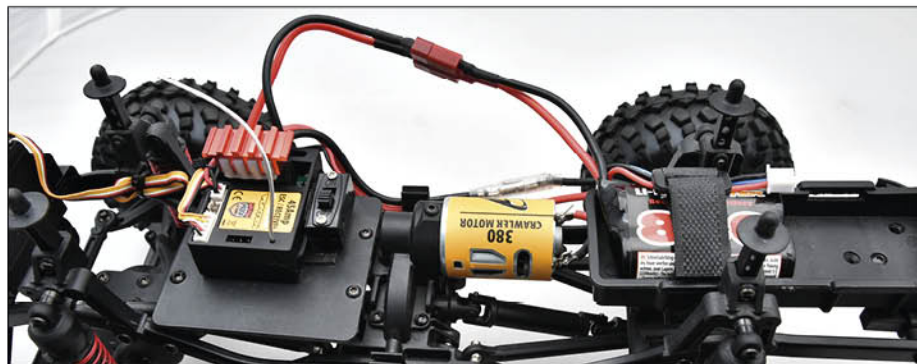
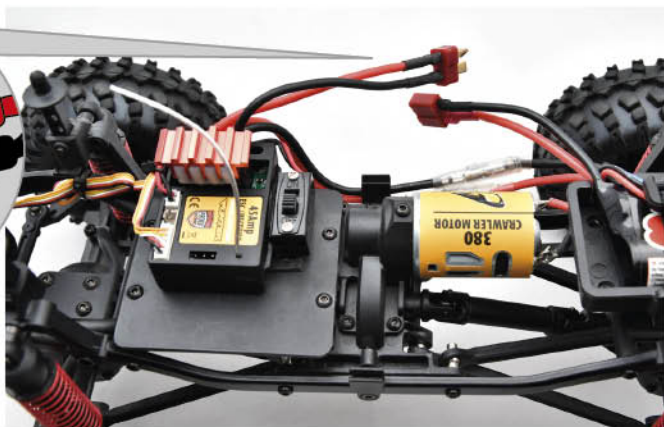
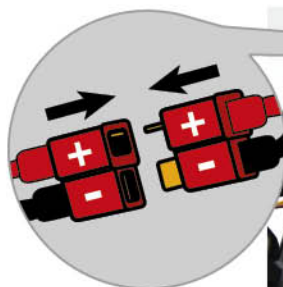
- Das Laden der Batterien muss unter Aufsicht eines Erwachsenen geschehen.



2. Platzieren Sie Ihren vollständig geladenen Akku in den Akku-Schlitz.



3. Verbinden Sie den Akku-Stecker. Erzwingen Sie es nicht mit Gewalt, denn es geht nur eine Richtung daher ggf. prüfen!





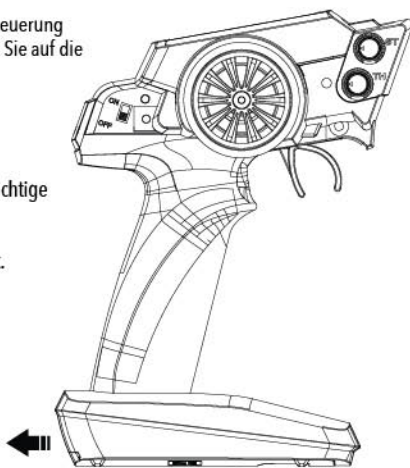
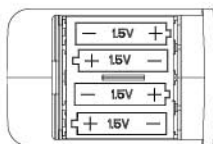
## BATTERIEN IN DIE FERNSTEUERUNG EINLEGEN

1. Entfernen Sie die Batterieabdeckung auf der Unterseite der Fernsteuerung
2. Legen Sie 4Stk. 1,5V AA Batterien (nicht enthalten) ein und achten Sie auf die richtige Polarität
3. Batterieabdeckung wieder montieren



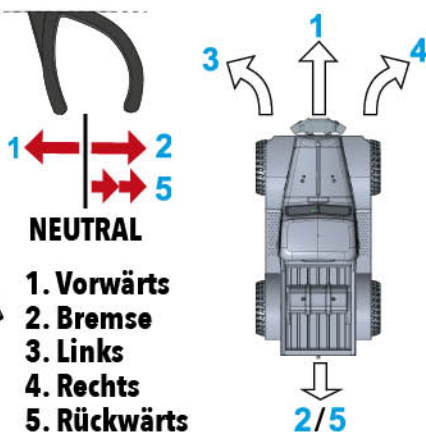
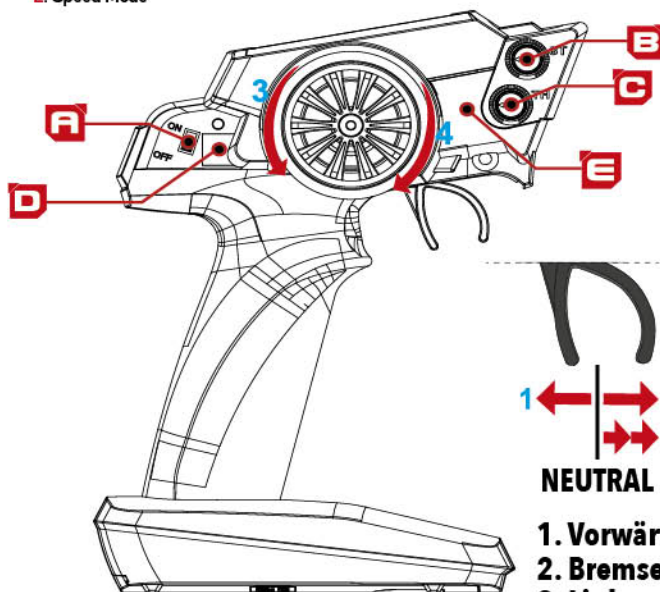
### HINWEIS!

1. Wenn Sie die Batterien einlegen, achten Sie unbedingt auf die richtige Polarität entsprechend der Kennzeichnung des Batteriefachs.
2. Vermischen Sie keine neuen und alten Batterien.
3. Verwenden Sie keine verschiedenen Batterietypen zur selben Zeit.



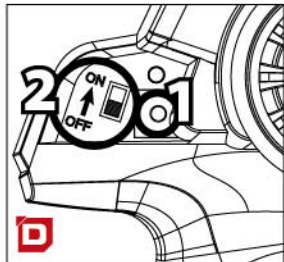
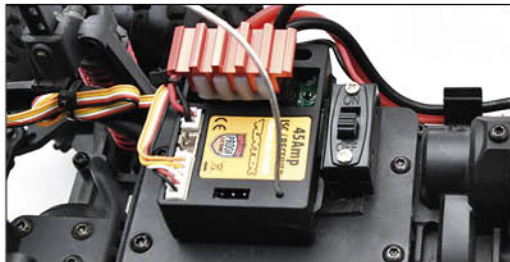
## FERNSTEUERUNG ANLEITUNG

- A. Power Switch
- B. Steering Trim
- C. Throttle Trim
- D. EPA / BIND Button
- E. Speed Mode



# TRANSMITTER SWITCH INSTRUCTIONS

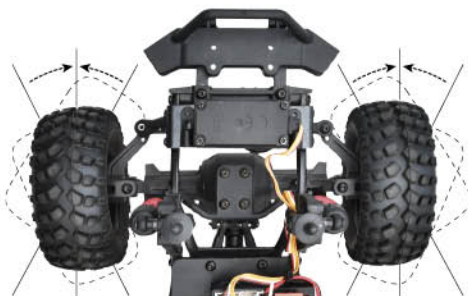
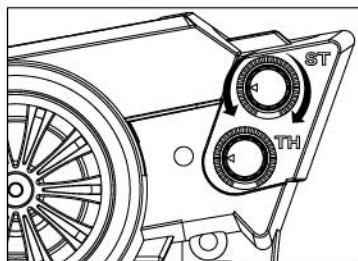
## A. Ein / Aus Schalter



Schalten Sie beim ersten Pairing ZUERST das Fahrzeug ein. Halten Sie dann am Sender (D) die BIND-Taste gedrückt und schalten Sie sie ein (A). Die rote LED am Sender blinkt schnell.

Wenn die Kopplung mit dem Fahrzeug abgeschlossen ist, leuchtet die grüne LED dauerhaft.

## B. Trimmung Lenkung

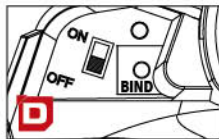


Wenn das Auto eingeschaltet ist und die vorderen Reifen nicht geradeaus zeigen (stehen), benutzen Sie den ST.TRIM Schalter um die Position anzupassen.

- Zeigen die Reifen nach links, drücken Sie den ST.TRIM Schalter im Uhrzeigersinn.
- Zeigen die Reifen nach rechts, drücken Sie den ST.TRIM Schalter entgegen dem Uhrzeigersinn

## D. Servoumkehr

Durch die Servoumkehr wird die Ansprechrichtung des Lenkrads geändert. Halten Sie die BIND-Taste 3 Sekunden lang gedrückt. Das Licht blinkt schnell rot und dann wieder grün. Wenn Sie nun das Lenkrad nach links drehen, lenkt das Modell nach rechts, drehen Sie nach rechts, lenkt das Modell nach links.

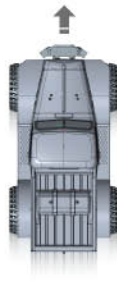
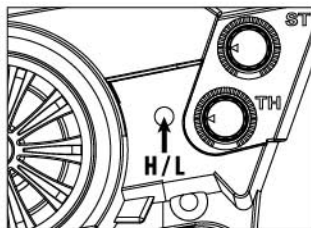


## E. Speed-Modus (100% oder 50% max. Geschwindigkeit)

- Drücken Sie die Taste, um H auszuwählen:

«Full speed mode»

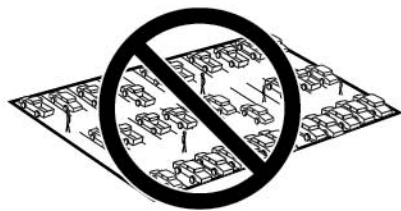
- Drücken Sie die Taste, um L auszuwählen:



Bitte starten sie zuerst im „Half speed mode“ (L).

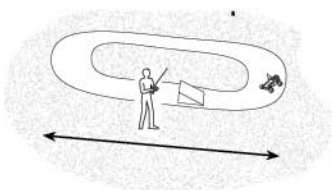
## BETRIEB

1. ALIMMER zuerst die Fernsteuerung einschalten und dann das Auto (Empfänger). Beim Ausschalten immer zuerst das Auto (Empfänger) und dann die Fernsteuerung.



2. Das Fahrzeug immer nur in geeigneter und weitläufigen Umgebungen in Betrieb nehmen.

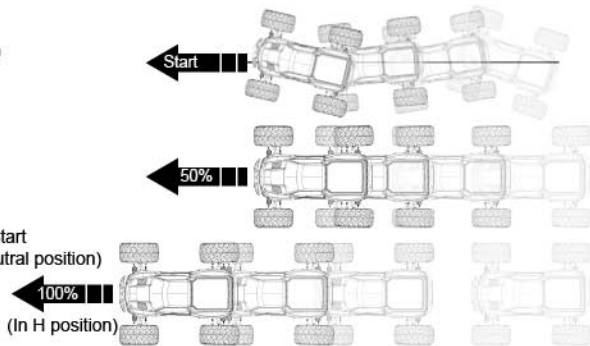
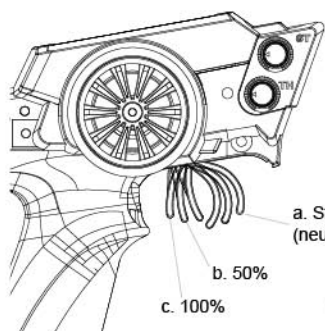
Der Betrieb auf rutschigen Untergründen oder in Gebäuden kann aufgrund der Geschwindigkeit zu Schäden führen.



3. WARNUNG: 9130 Wasserdicht Feature - Bitte beachten Sie, dass der Wasserstand niedriger als die Unterseite des Fahrzeuges ist. Wenn Zuviel Wasser in das Fahrzeug gelangt, kann dieses beschädigt werden oder andere Probleme verursachen. In solchen Fällen sind wir nicht haftbar und der Kunde muss für die Kosten der Instandsetzung selber aufkommen.



4. Starten Sie immer mit langsamer Geschwindigkeit oder das Fahrzeug rutscht bzw. fährt nur geradeaus. Betreiben Sie das Fahrzeug nicht mit max. Geschwindigkeit da Sie sich ggf. selbst verletzen könnten oder das Fahrzeug Schaden nehmen kann.



## MOTORWARTUNG

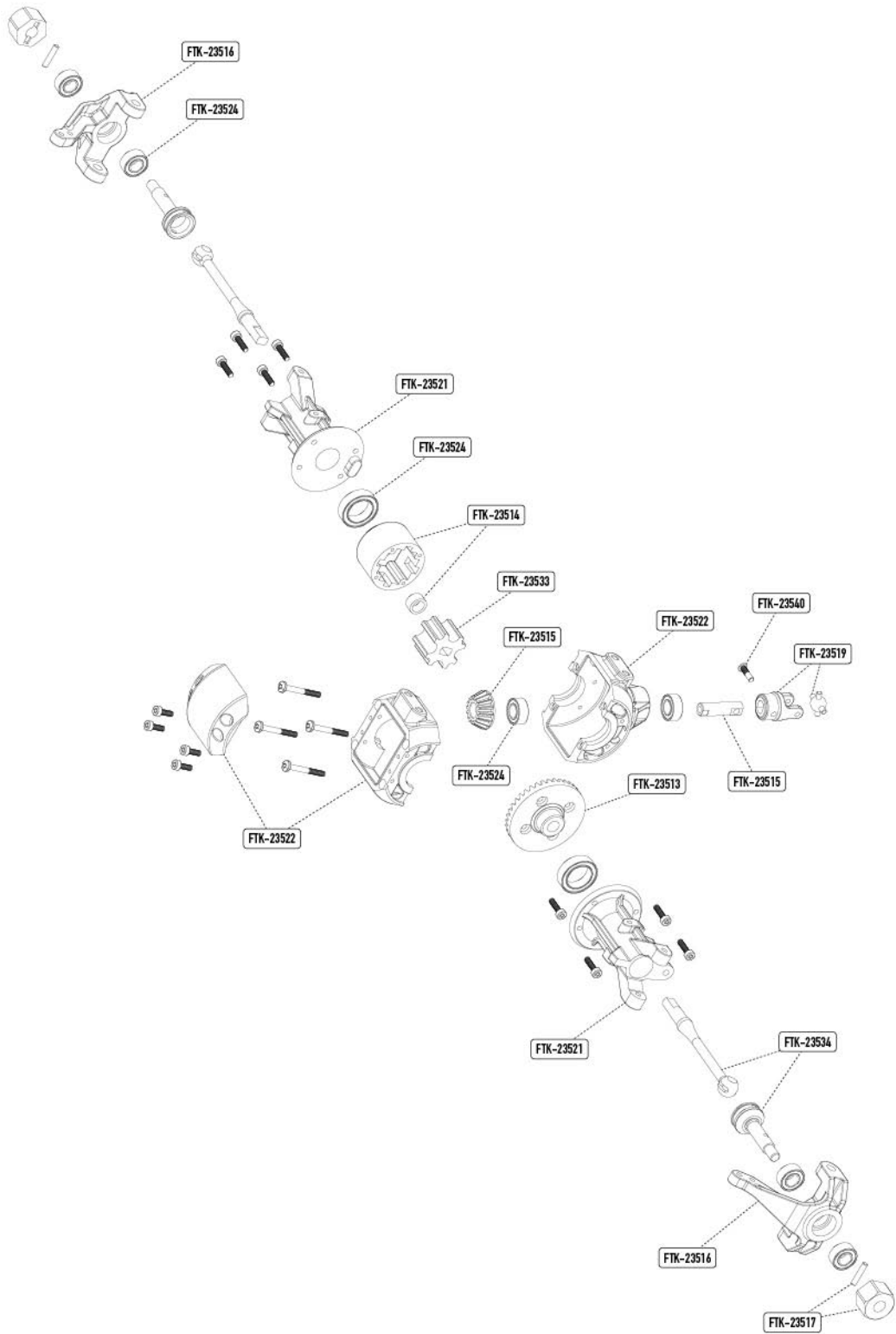
- Fahren Sie den Motor langsam auf einer ebenen Fläche mit der ersten Akkuladung ein. Anderenfalls kann der Motor später weniger Leistung haben und die Lebensdauer wird sich verringern.
- Verlängern Sie die Lebensdauer des Motors indem Sie eine Überhitzung vermeiden. Erhöhter Motorverschleiß kann durch häufiges Beschleunigen oder Bremsen, fahren in tiefem Wasser, hohen Gras, oder ständiger Bergauffahrt hervorgerufen werden.

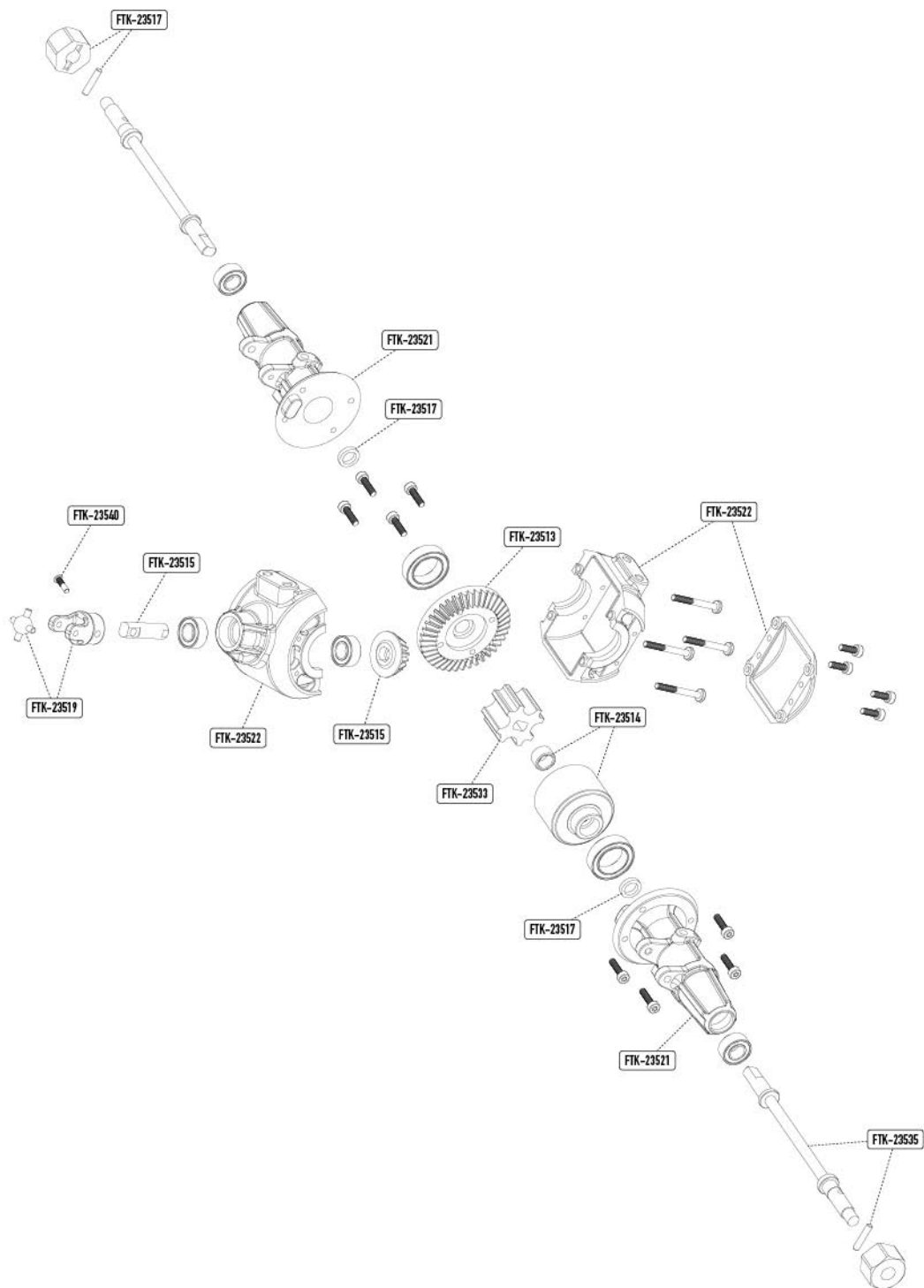
## FEHLERSUCHE & BEHEBUNG

Problem	Mögliche Ursache	Lösung
kurze Fahrzeit	<ul style="list-style-type: none"> <li>• Akku beschädigt / nicht geladen</li> <li>• Motor verschmutzt oder verschlissen</li> </ul>	<ul style="list-style-type: none"> <li>• Akku prüfen / wechseln</li> <li>• Prüfen / reinigen / ersetzen</li> </ul>
extrem zähes Fahrverhalten	<ul style="list-style-type: none"> <li>• Motor verschmutzt oder verschlissen</li> <li>• Antriebsstrang klemmt</li> <li>• Fahrakku ist nicht geladen</li> </ul>	<ul style="list-style-type: none"> <li>• Prüfen / reinigen / ersetzen</li> <li>• Reinigen / justieren</li> <li>• Ersetzen / aufladen</li> </ul>
keine Funktion	<ul style="list-style-type: none"> <li>• Batterien der Fernsteuerung zu schwach</li> <li>• Fernsteuerung ist Aus</li> <li>• Fahrakku ist nicht geladen</li> </ul>	<ul style="list-style-type: none"> <li>• Ersetzen / aufladen</li> <li>• Einschalten</li> <li>• Ersetzen / aufladen</li> </ul>
schlechte Reichweite	<ul style="list-style-type: none"> <li>• Batterien der Fernsteuerung zu schwach</li> <li>• Empfänger Antenne beschädigt</li> </ul>	<ul style="list-style-type: none"> <li>• Ersetzen / aufladen</li> <li>• Prüfen / reparieren / ersetzen</li> </ul>
Das System verbindet sich nicht	<ul style="list-style-type: none"> <li>• Fernsteuerung &amp; Empfänger zu nahe beieinander</li> <li>• Fernsteuerung und Empfänger zu nahe an großen metallischen Gegenständen</li> <li>• Empfänger befindet sich ausversehen im Verbindungsmodus</li> </ul>	<ul style="list-style-type: none"> <li>• Bewegen Sie die Fernsteuerung 2,4-3,6m vom Empfänger weg</li> <li>• Bewegen Sie sich von großen metallischen Gegenständen weg (wie z.B. Autos, etc.)</li> <li>• Verbinden Sie Fernsteuerung und Empfänger erneut</li> </ul>
Der Empfänger reagiert nicht mehr während des Betriebs	<ul style="list-style-type: none"> <li>• Niedrige Akkuspannung</li> </ul>	<ul style="list-style-type: none"> <li>• Laden Sie die Akkus vollständig auf</li> </ul>
Empfänger verliert die Verbindung	<ul style="list-style-type: none"> <li>• ausversehen im Verbindungsmodus und verliert die Verbindung zum Empfänger</li> </ul>	<ul style="list-style-type: none"> <li>• Verbinden Sie die Fernsteuerung mit dem Empfänger</li> </ul>

## SPARE PARTS / PIÈCES DÉTACHÉES

RÉF. / ITEM	DÉSIGNATION / DESIGNATION	RÉF. / ITEM	DÉSIGNATION / DESIGNATION
HT-501370	Clips carrosserie 1/18 (x10) <i>Universal 1/18 body clips (10pcs)</i>	FTK-23521	Demi essieu avant et arrière <i>F &amp; R Axle Casing Half</i>
FTK-23501	Batterie Li-Ion 7.4V 850 mA Dean <i>T-plug Li Ion Battery 7.4V 850mA</i>	FTK-23522	Cartier de différentiel avant et arrière <i>F &amp; R Differential Case</i>
FTK-23502	Moteur charbons <i>Brushed motor</i>	FTK-23523	Longerons <i>Ladder chassis</i>
FTK-23503	Servo de direction <i>Steering Servo</i>	FTK-23524	Kit de roulements complet <i>Ball bearing complety set</i>
FTK-23504	Radiocommande <i>Transmitter</i>	FTK-23525	Set complet de bielettes et boules <i>Links complety set</i>
FTK-23505	Recepteur/variateur <i>RX / ESC</i>	FTK-23526	Support de parechocs et accessoires <i>Bumpers holder and accessories</i>
FTK-23506	Kit 4 amortisseurs <i>Complety shocks set (x4)</i>	FTK-23527	Boîte à batterie et support ESC <i>Battery box and ESC holder</i>
FTK-23507	Stickers pour type OD <i>OD style body stickers</i>	FTK-23528	Pignon moteur <i>Motor pinion</i>
FTK-23508	Roues (x2) <i>Complety wheels (x2)</i>	FTK-23529	Bouchon d'ecrou de roue <i>Wheel nuts cap</i>
FTK-23509	Kit de visserie <i>Complety screws set</i>	FTK-23530	Fixation de carrosserie <i>Body holder</i>
FTK-23510	Carrosserie peinte type OD <i>OD style painted body</i>	FTK-23531	Support d'amortisseur et renfort <i>Shocks mount and diff case holder</i>
FTK-23511	Chargeur <i>Charger</i>	FTK-23532	Strap de fixation de batterie <i>Battery strap</i>
FTK-23512	Ecrous de roues M4 (x4) <i>M4 Wheel Nuts (x4)</i>	FTK-23533	Bloque différentiel avant/arrière 1 pièce <i>Locker (1 pc)</i>
FTK-23513	Couronne de différentiel 39 dts <i>39T Large Bevel Differential Gear</i>	FTK-23534	Cardans CVD Avants (x2) <i>Front CVD drive shafts (x2)</i>
FTK-23514	Corps de différentiel <i>Differential case</i>	FTK-23535	Cardans arrières (x2) <i>Rear drive shafts (x2)</i>
FTK-23515	Pignon d'attaque 16 dents + axe (1 set) <i>16T Differential Input Pinion Gear + axle (1 set)</i>	FTK-23536	Sauve servo <i>Servo saver</i>
FTK-23516	Fusee avant droite/gauche <i>Front L/F steering block</i>	FTK-23537	Kit de fixation de servo <i>Servo mounting set</i>
FTK-23517	Hexagones clavettes de roues + entretoise amortisseur (x4) <i>Plastics wheel hub hex + pins + shocks spacer (x4)</i>	FTK-23538	Couronnes principales + clavette <i>Main spur gears + pin</i>
FTK-23518	Support moteur et transmission centrale <i>Motor holder and 4-link Skid Plate</i>	FTK-23539	Axes centraux pour les couronnes <i>Main spur gears axle (2pcs)</i>
FTK-23519	Cardans centraux complets <i>Center drive shaft complety set</i>	FTK-23540	Vis fixation cardans centraux CRX (x4) <i>Center driveshaft screw (x4)</i>
FTK-23520	Pare-chocs avant et arrière <i>F &amp; R bumper</i>		





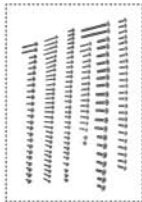
HF-501370



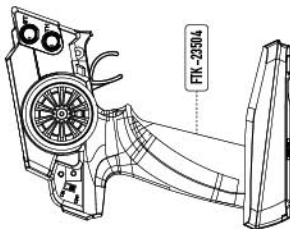
FTK-23511



FTK-23509



FTK-23504



FTK-23501



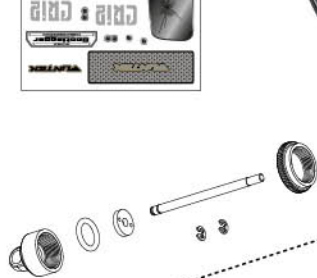
FTK-23507



FTK-23532



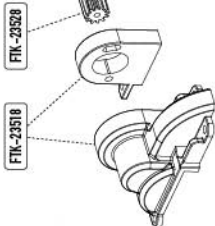
FTK-23506



FTK-23502

FTK-23528

FTK-23518



FTK-23540

FTK-23540



FTK-23538

FTK-23539

FTK-23540

FTK-23519

FTK-23540

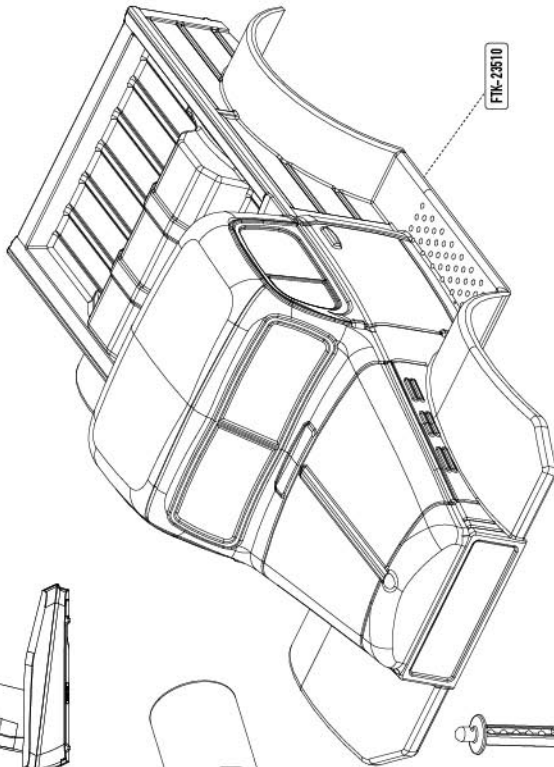
FTK-23519

FTK-23540

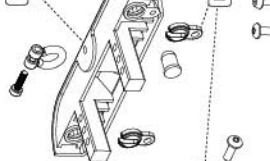
FTK-23519

FTK-23517

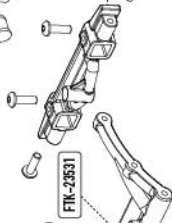
FTK-23510



FTK-23520

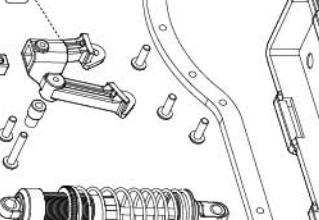


FTK-23526

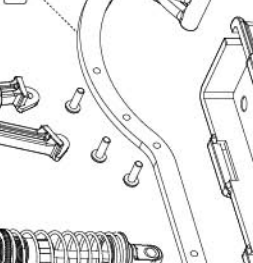


FTK-23531

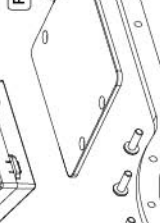
FTK-23531



FTK-23523



FTK-23527



FTK-23505

FTK-23519

FTK-23506

FTK-23519

FTK-23506

FTK-23519

FTK-23506

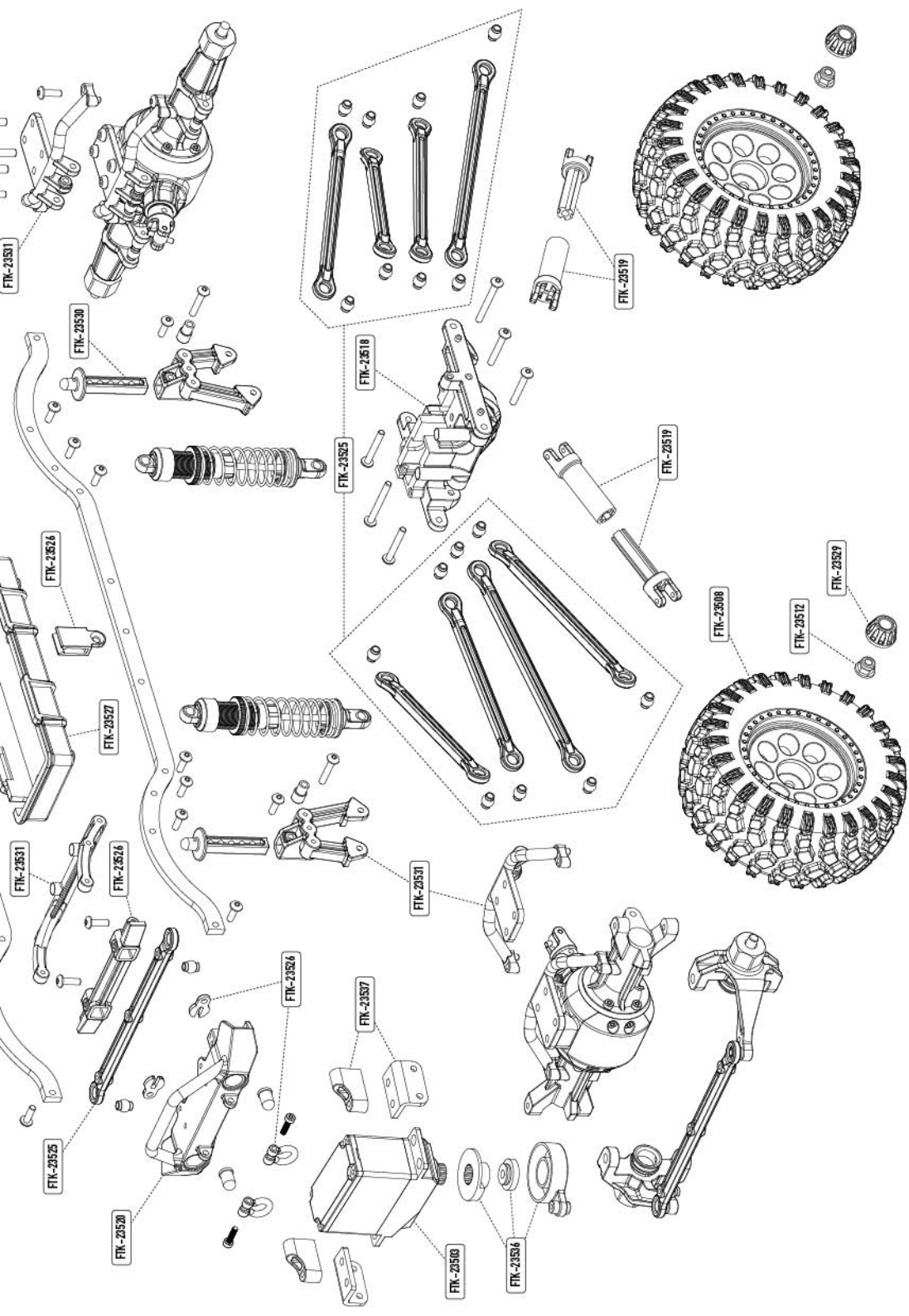
FTK-23519

FTK-23517

FTK-23530







## NOTES

## NOTES



OUTLAW



## 1/12 VINTAGE SCALE ELECTRIC CRAWLER

*The reproduction even partial of this manual without the prior permission of Imodel is forbidden. No contractual illustrations - specifications are subject to change without prior notice - No liability for printing errors and mistakes  
Toute reproduction totale ou partielle de cette notice est interdite - Visuels non contractuels - Les spécifications sont sujettes à changement sans avertissement préalable - Sous réserve d'erreurs typographiques, indications erronées et changements  
Die Reproduktion dieser Gebrauchsanweisung, vollständig oder teilweise, ist verboten - Fotos und Bilderstellungen sind unveränderlich - Die technischen Angaben können ohne Vorankündigung geändert werden - Irrtümliche Angaben, Druckfehler und Änderungen sind vorbehalten*



[www.imodel.fr](http://www.imodel.fr)



FUNTEK® is an exclusive Imodel registered Brand